



Производственная компания  
**ЗАГЛУШКА.РУ**



**КОМПЛЕКТУЮЩИЕ ДЛЯ ШКОЛЬНЫХ СТУЛЬЕВ ОТ ITALSEAT**

## О КОМПАНИИ

Компания «Заглушка.Ру» является одним из ведущих производителей пластика для школьной мебели в России. В производственном цикле используются гранулы высочайшего качества от лучших мировых производителей полипропилена. Нарботанный многолетний опыт позволяет гарантировать качество нашего товара.

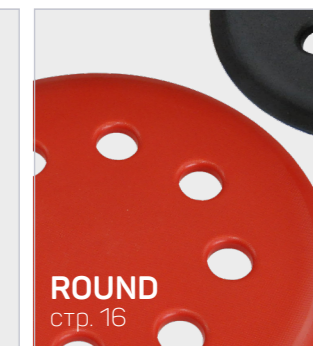
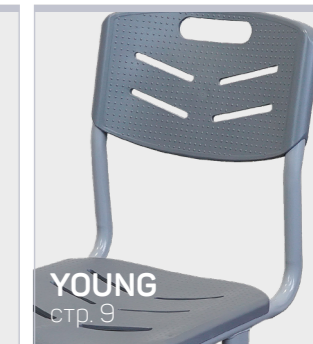
Современное оборудование и применение наиболее актуальных технологий производства позволяют нам не только на регулярной основе повышать качество продукции, но и существенно расширять ассортимент товаров, учитывая индивидуальные запросы каждого клиента.

Мы представляем эргономичный, антивандальный, стильный и качественный пластик с обширной цветовой гаммой, которая впишется в любой интерьер. Мы регулярно проводим мониторинг рынка мебели и готовы предложить Вам наиболее выгодные условия сотрудничества.

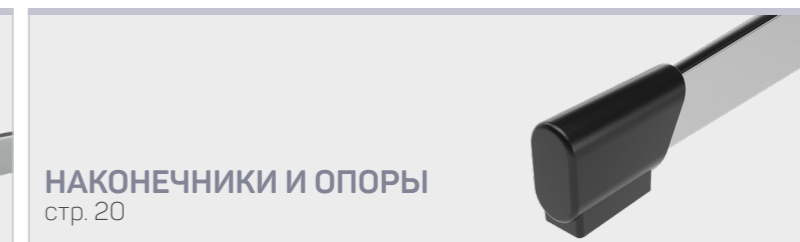
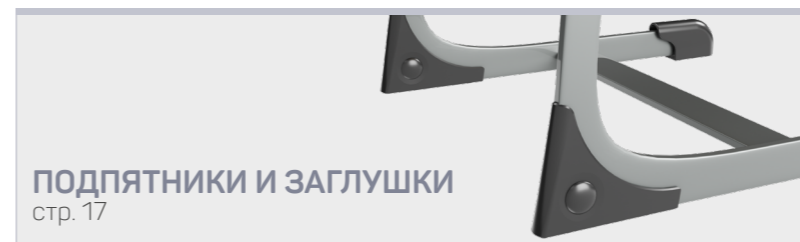
**Многие модели добавлены в Реестр Минпромторга России.**



## КОМПЛЕКТЫ ПЛАСТИКА ДЛЯ ШКОЛЬНОЙ МЕБЕЛИ стр. 4



## КОМПЛЕКТУЮЩИЕ ДЛЯ МЕБЕЛИ стр. 15





## Модель SIGMA

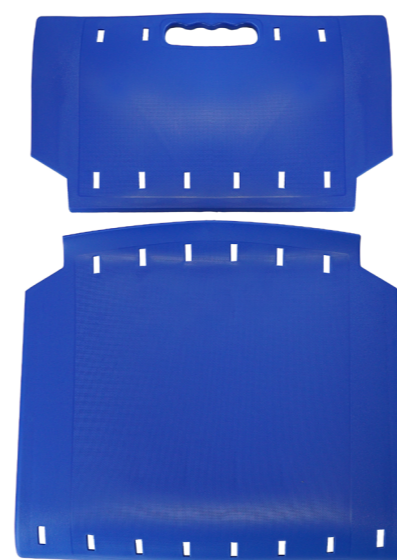
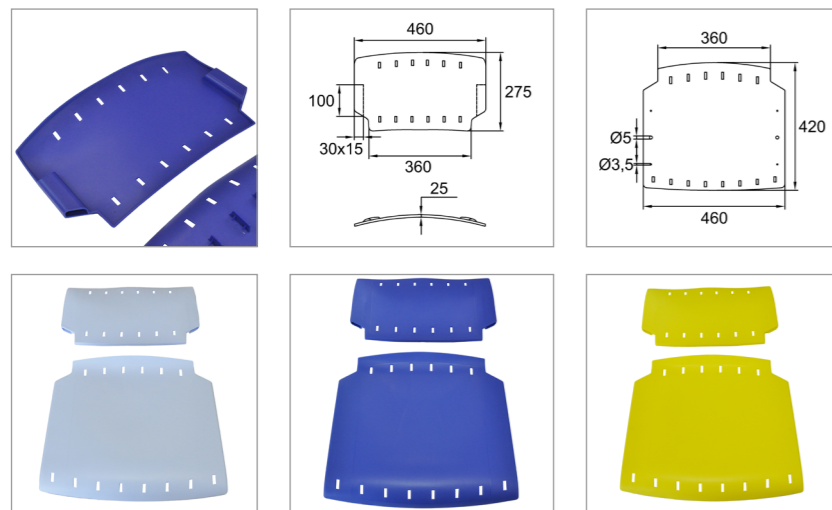
Комплект пластика для школьной мебели серии **SIGMA**.  
Производство: Заглушка.Ру (Россия)

Комплект включает в себя пластиковую спинку и пластиковое сиденье. Выполнен в классическом стиле. Современный эргономичный пластик **SIGMA** применяется для установки стульев в общественных местах: в офисах, школах, учебных центрах, конференц-залах и т.п. Анатомическая спинка и удобное сиденье обеспечат длительное комфортное и безопасное для здоровья использование без онемения тела.



ПОЛИПРОПИЛЕН (PP)

Представлен в различных цветах:



## Модель SIGMA-CARRY

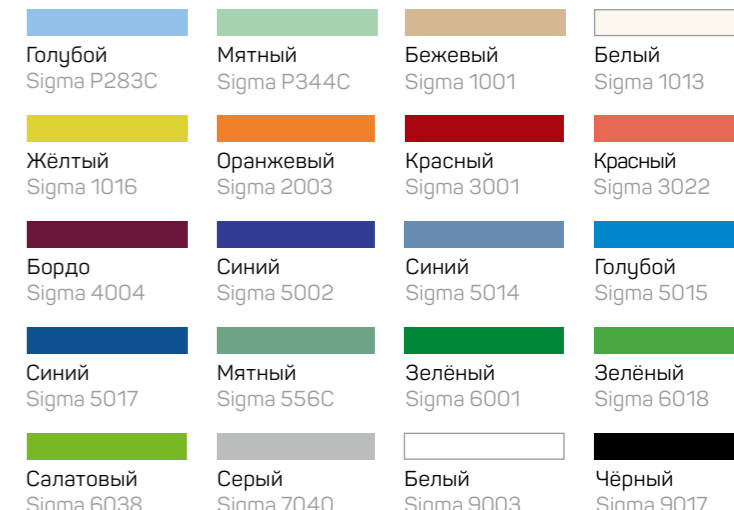
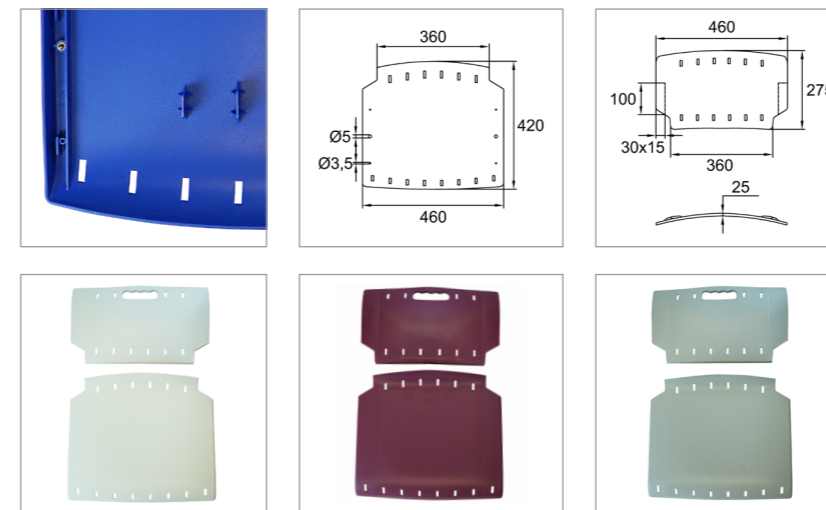
Комплект пластика для школьной мебели серии **SIGMA**.  
Производство: Заглушка.Ру (Россия)

Комплект включает в себя пластиковую спинку и пластиковое сиденье. Выполнен в классическом стиле. Отличие от модели **SIGMA** в том, что имеется декоративная ручка на спинке. Декоративная ручка, встроенная в конструкцию корпуса, позволяет легко перемещать изделие. Современный эргономичный пластик **SIGMA-CARRY** применяется для установки стульев в общественных местах: в офисах, школах, учебных центрах, конференц-залах и т.п. Анатомическая спинка и удобное сиденье обеспечат длительное комфортное и безопасное для здоровья использование без онемения тела.



ПОЛИПРОПИЛЕН (PP)

Представлен в различных цветах:





ВОЗМОЖНОСТЬ НАНЕСЕНИЯ ВАШЕГО ЛОГОТИПА!



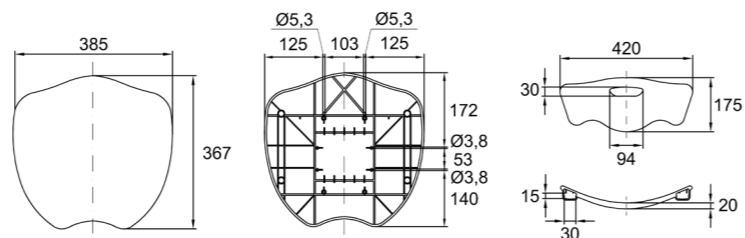
## Модель APPLE

Комплект пластика для школьной мебели серии **APPLE**.  
Производство: Заглушка.Ру (Россия).

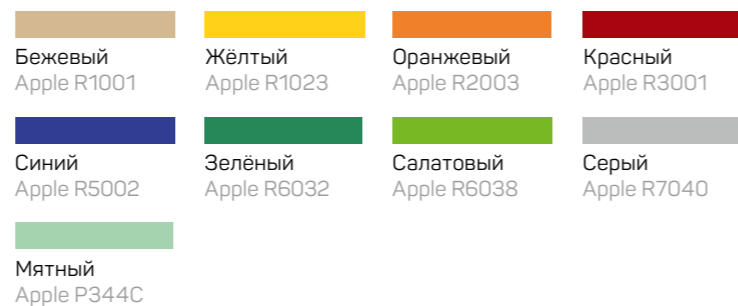
Комплект включает в себя пластиковую спинку и пластиковое сиденье. В комплект входят спинка и сиденье, изготовленные из полипропилена. Современный эргономичный пластик **APPLE** учитывает анатомические особенности ребёнка. Способствует правильному формированию осанки и препятствует искривлению позвоночника у детей. Сиденье и спинка предназначены для установки на подходящий каркас и могут использоваться в общественных местах: школах, учебных центрах, детских садах и т.п.



ПОЛИПРОПИЛЕН (PP)



Представлен в различных цветах:



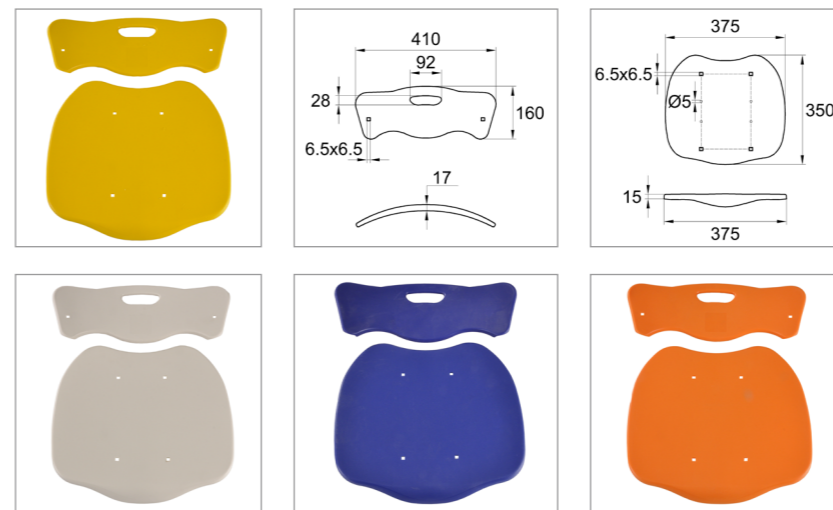
## Модель STUP

Комплект пластика для школьной мебели серии **STAND-UP**.  
Производство: Заглушка.Ру (Россия)

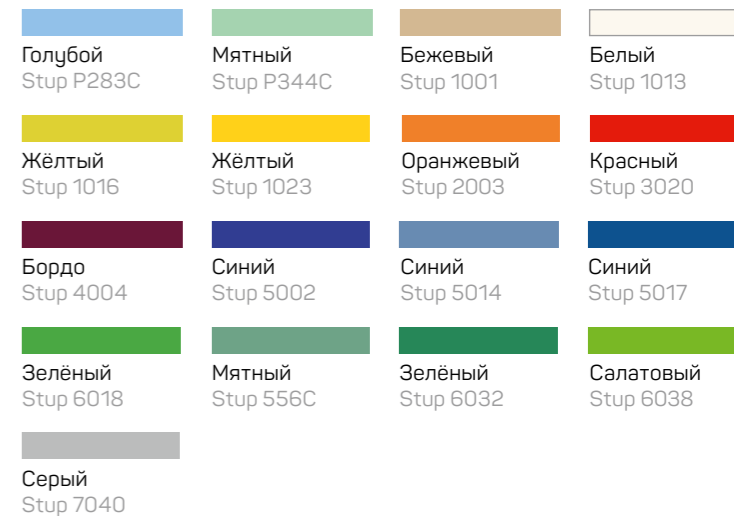
Комплект включает в себя пластиковую спинку и пластиковое сиденье. Выполнен в классическом стиле. Современный эргономичный пластик **STAND-UP** учитывает анатомические особенности ребёнка. Способствует правильному формированию осанки и препятствует искривлению позвоночника у детей. Современный эргономичный пластик **STAND-UP** применяется для установки стульев в общественных местах: школах, учебных центрах, детских садах и т.п.



ПОЛИПРОПИЛЕН (PP)



Представлен в различных цветах:



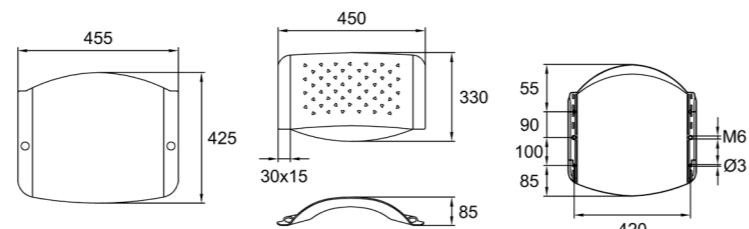


## Модель PRISMA

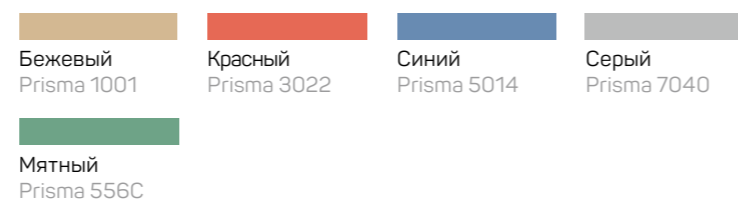
Комплект пластика для школьной мебели серии **PRISMA**.  
Производство: Заглушка.Ру (Россия)

Комплект включает в себя пластиковую спинку и пластиковое сиденье. Выполнен в классическом стиле. В комплект входят спинка и сиденье, изготовленные из полипропилена. Современный эргономичный пластик **PRISMA** применяется для на подходящий каркас и может использоваться в общественных местах: в офисах, школах, учебных центрах, конференц-залах и т.п. Анатомическая спинка и удобное сиденье обеспечат длительное комфортное и безопасное для здоровья использование без онемения тела.

 ПОЛИПРОПИЛЕН (PP)



Представлен в различных цветах:

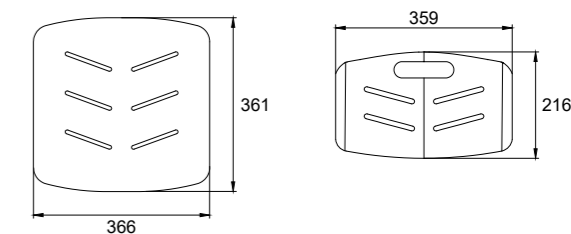


## Модель YOUNG

Ученический стул серии **YOUNG**.  
Производство: Заглушка.Ру (Россия)

Комплект включает в себя: пластиковую спинку и пластиковое сиденье из полипропилена, комплект пластиковых наколочников на каркас (4 шт.), комплект втулок на каркас (2 шт.) Современный, надежный и практичный пластик **YOUNG** учитывает анатомические особенности ребёнка. Вентилируемые сиденье и спинка эргономичной формы способствует правильному формированию осанки и препятствует искривлению позвоночника у детей. Матовая поверхность пластика имеет небольшой рельеф — не будет видно небольших повреждений и царапин во время эксплуатации. Сиденье и спинка предназначены для установки на подходящий каркас и могут использоваться в общественных местах: школах, учебных центрах, детских садах и т.п.

 ПОЛИПРОПИЛЕН (PP)



Представлен в различных цветах:







## Модель VICENZA














Монолитное сиденье серии **VICENZA/VENEZIA**.  
Производство: Заглушка.Ру (Россия)

Классическая модель монолитного сиденья **VICENZA** из высококачественного пластика совмещает в себе строгость и комфорт. Это самая доступная модель в каталоге, которая идеально сочетает в себе соотношение цены и качества. Пластиковое монолитное сиденье предназначено для повышенных эксплуатационных нагрузок, характерных для зон общественного питания. Данная модель прекрасно подойдет для фудкортов, баров, кафе, ресторанов, использования на летних открытых площадках и террасах, а также обучающих центров, школах, учебных центров, актовых залов, аудиторий, офиса, зон ожидания, а также в других различных общественных заведениях.



ПОЛИПРОПИЛЕН (PP)

### Представлен в различных цветах:

			
Мятный RAL P344C	Бежевый RAL 1001	Жёлтый RAL 1016	Оранжевый RAL 2003
			
Красный RAL 3020	Синий RAL 5002	Зелёный RAL 6032	Салатовый RAL 6038
			
Серый RAL 7040	Пудровый RAL 176C	Белый RAL 9003	Чёрный RAL 9017
			
Голубой RAL P283C			

\*цветопередача может незначительно отличаться от действительности



## Модель VENEZIA










Монолитное сиденье серии **VICENZA/VENEZIA**.  
Производство: Заглушка.Ру (Россия)

Классический пластик **VENEZIA** — модификация стула **VICENZA**. Отличие от модели **VICENZA** в том, что имеется декоративная ручка на спинке монолитного сиденья. Декоративная ручка, встроенная в конструкцию корпуса, позволяет легко перемещать изделие. Анатомическая форма монолитного сиденья обеспечит длительное комфортное и безопасное для здоровья использование без онемения тела. Предназначено для повышенных эксплуатационных нагрузок, характерных для зон общественного питания. Данная модель прекрасно подойдет для фудкортов, баров, кафе, ресторанов, использования на летних открытых площадках и террасах, а также обучающих центров, школах, учебных центров, актовых залов, аудиторий, офиса, зон ожидания, а также в других различных общественных заведениях.



ПОЛИПРОПИЛЕН (PP)

### Представлен в различных цветах:

			
Мятный RAL P344C	Бежевый RAL 1001	Оранжевый RAL 2003	Красный RAL 3020
			
Фиолетовый RAL 4008	Синий RAL 5017	Серый RAL 7040	Белый RAL 9003
			
Голубой RAL P283C			

\*цветопередача может незначительно отличаться от действительности



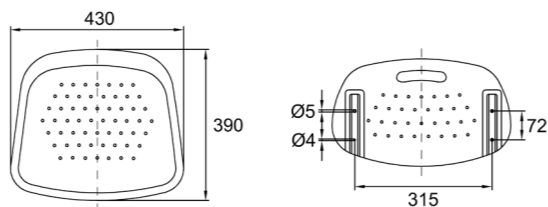
## Модель BOCCA

Комплект пластика для школьной мебели серии **BOCCA**.  
Производство: Китай.

Комплект включает в себя: пластиковую спинку и пластиковое сиденье из «дутого» антивандального пластика, две пластиковые планки для крепления сиденья к каркасу. Современный, надежный и практичный пластик **BOCCA** учитывает анатомические особенности ребёнка. Вентилируемые сиденье и спинка эргономичной формы способствует правильному формированию осанки и препятствует искривлению позвоночника у детей. Матовая поверхность пластика имеет небольшой рельеф — не будет видно небольших повреждений и царапин во время эксплуатации. Сиденье и спинка предназначены для установки на подходящий каркас и могут использоваться в общественных местах: школах, учебных центрах, детских садах и т.п.



ЛИНЕЙНЫЙ ПОЛИЭТИЛЕН НИЗКОЙ ПЛОТНОСТИ (LLDPE)



Представлен в различных цветах:



Серый  
Grey



Зелёный  
Green



Синий  
Blue



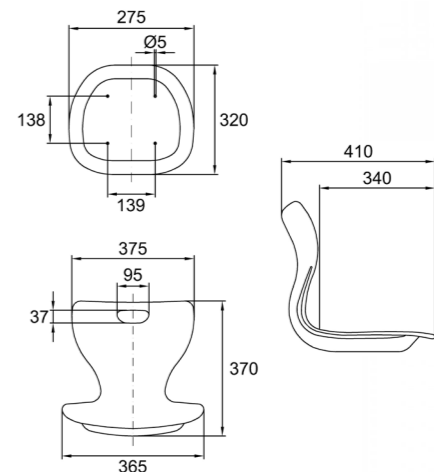
## Модель DAMMY

Монолитное сиденье со спинкой серии **DAMMY**.  
Производство: Китай.

Рифленое антискользящее покрытие обеспечивает комфортное пользование изделием. Удобный переход от спинки к сиденью обеспечивает максимальный комфорт, способствует формированию осанки. Сиденье и спинка предназначены для установки на подходящий каркас и могут использоваться в общественных местах: школах, учебных центрах, детских садах и т.п.



ЛИНЕЙНЫЙ ПОЛИЭТИЛЕН НИЗКОЙ ПЛОТНОСТИ (LLDPE)



Представлен в различных цветах:



Серый  
Grey



Зелёный  
Green



Синий  
Blue





ВОЗМОЖНОСТЬ НАНЕСЕНИЯ  
ВАШЕГО ЛОГОТИПА!



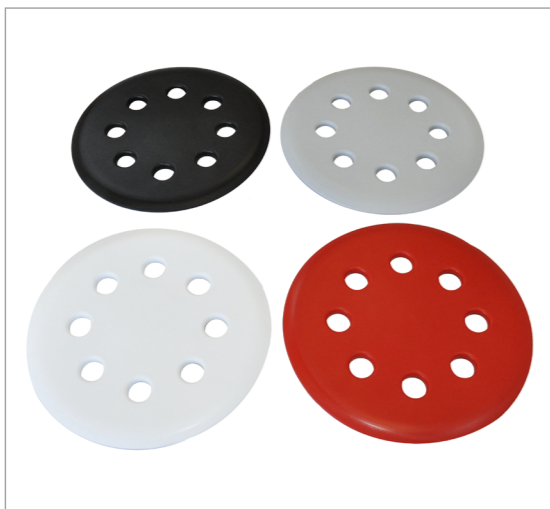
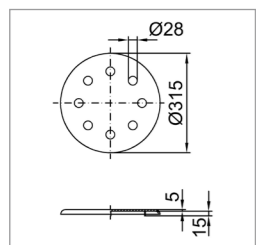
## Модель ROUND

Сиденье круглой формы серии **ROUND**.  
Производство: Заглушка.Ру (Россия)

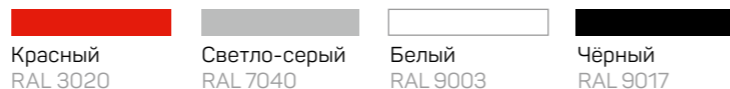
Пластиковое сиденье для табурета **ROUND** предназначено для установки на готовый каркас. Оно отлично подходит для табурета Мариус от Икея. Аналог имеет точные размеры и форму, чтобы идеально сочетаться с каркасом этого стула. Пластик имеет круглую эргономичную форму, обеспечивающую комфортное сиденье длительное время, а удобная и очень простая сборка не требует специальных навыков. Сиденье выполнено из прочного пластика, который обеспечивает долговечность и надежность использования. Оно не требует особого ухода, легко моется и устойчиво к пятнам, что делает его идеальным выбором для использования в различных помещениях — кухни, столовой, прихожей, комнаты, а также общественных мест.



ПОЛИПРОПИЛЕН (PP)



Представлен в различных цветах:



## ПОДПЯТНИКИ И ЗАГЛУШКИ НА ТРУБУ

Подпятники и заглушки устанавливаются на трубы. Используются в защитных целях. Улучшают устойчивость мебели на основе металлокаркаса, защищают покрытия — от царапин и повреждений.

### ПРИМЕНЕНИЕ

Применяются в производстве мебели, торговой или офисной аппаратуры, предметов интерьера.

### МАТЕРИАЛ

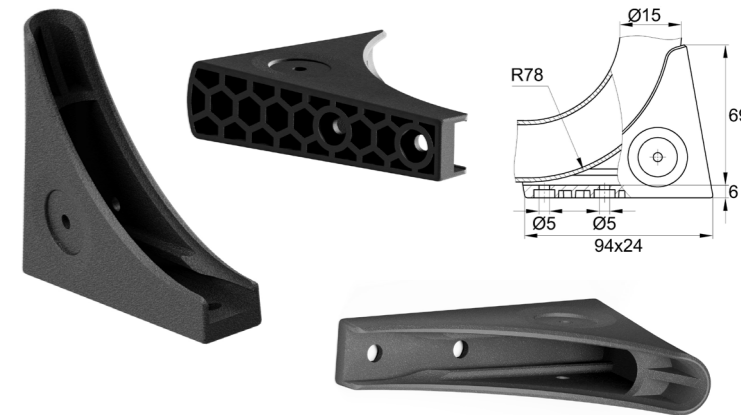
Выполнены из безопасного эластичного высокопрочного материала. Из полиэтилена низкой плотности (LDPE).

Представлены в различных цветах:

 Голубой R283C	 Мятный P344C	 Бежевый R1001	 Белый R1013
 Жёлтый R1016	 Оранжевый R2003	 Красный R3001	 Красный R3022
 Бордо R4004	 Синий R5002	 Синий R5014	 Голубой R5015
 Синий R5017	 Мятный P556C	 Зелёный R6001	 Зелёный R6018
 Салатовый R6038	 Серый R7040	 Белый R9003	 Чёрный R9017

## ПУ154С

Подпятник для труб диаметром от 14 до 17 мм, а также для овального профиля с радиусом от 7,5 до 8,5 мм



## ПУ204С

Подпятник для труб диаметром от 19 до 22 мм, а также для овального профиля с радиусом от 9,5 до 11,5 мм



### ПУ25ЧС

Подпятник для труб диаметром от 24 до 27 мм, а также для овального профиля с радиусом от 12 до 13,5 мм



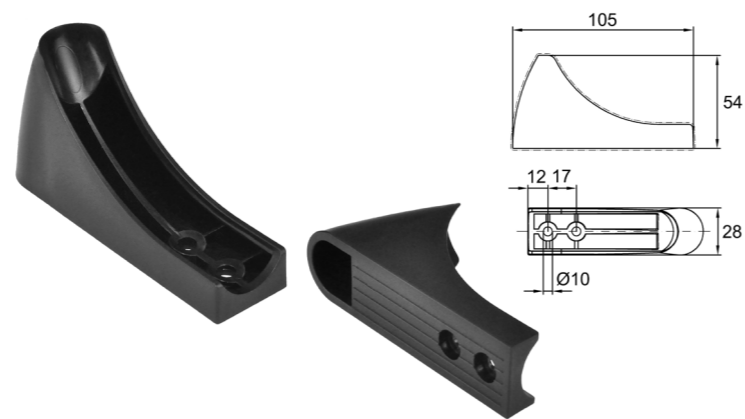
### ПУ30ЧС

Подпятник для труб диаметром от 29 до 32 мм, а также для овального профиля с радиусом от 14,5 до 16 мм



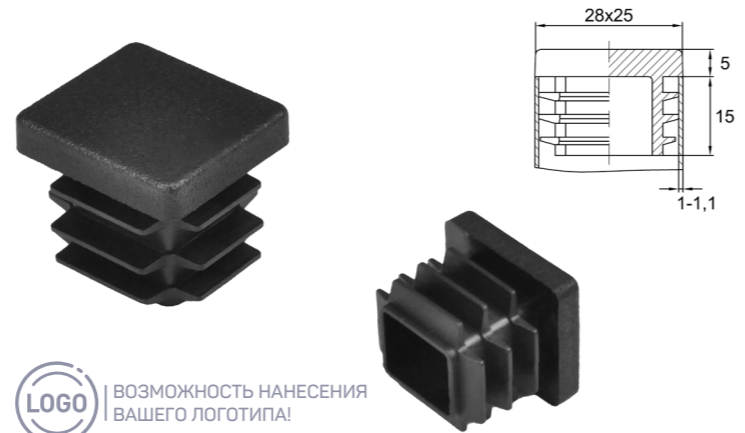
### ПД25

Подпятник для труб диаметром от 24 до 27 мм, а также для овального профиля с радиусом от 12 до 13,5 мм



### 25-28ПЧС

Пластиковая прямоугольная внутренняя заглушка для труб с внешними габаритами 25x28 мм



### 15-300ВЧС

Пластиковая внутренняя заглушка для труб овального сечения размером 15x30 мм



### 25-500ВЧС

Пластиковая внутренняя заглушка для труб овального сечения размером 50x25 мм с толщиной стенки 1,0-3,0 мм



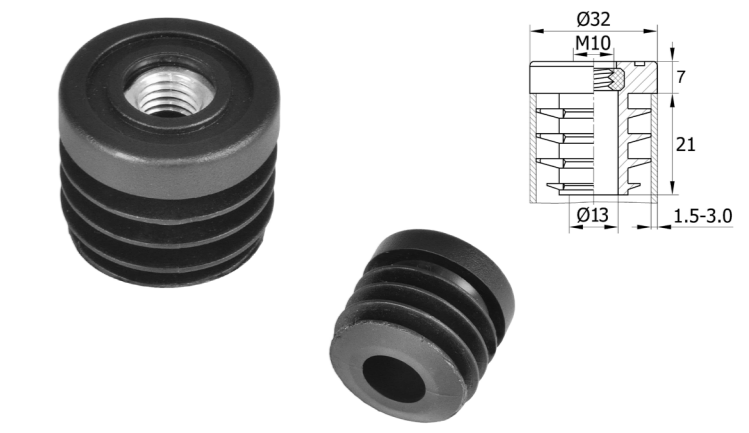
### 30-500ВЧС

Пластиковая внутренняя заглушка для труб овального сечения размером 30x50 мм с толщиной стенки 0,8-2,5 мм



### 32М10ЧС

Пластиковая внутренняя заглушка для труб круглого сечения 32 мм с толщиной стенки 1,5-3,0 мм



## НАКОНЕЧНИКИ И ОПОРЫ НА ТРУБУ

Наконечники устанавливаются на трубы. Используются в защитных и декоративных целях. Защищают монтажные элементы от пыли и грязи, покрытия — от царапин и повреждений. Существуют наконечники двух видов: внутренние и внешние. Внутренние обеспечивают надежную фиксацию наконечника. Внешние закрывают большую часть трубы, скрывая изъяны и недостатки.

**Наконечники бывают разных форм: круглые, квадратные, прямоугольные, овальные, полуовальные.**

### ПРИМЕНЕНИЕ

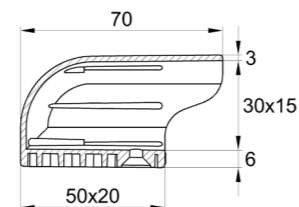
Применяются в производстве мебели, различного торгового и спортивного оборудования.

### МАТЕРИАЛ

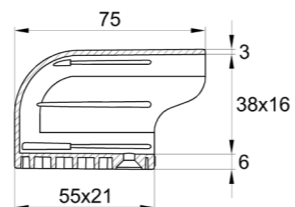
Выполнены из безопасного эластичного высокопрочного материала. Из полиэтилена низкой плотности (LDPE).

Представлены в различных цветах:

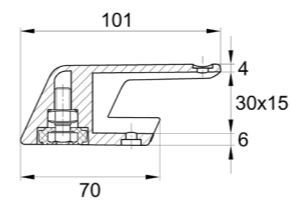
			
Голубой R283C	Мятный R344C	Бежевый R1001	Белый R1013
			
Жёлтый R1016	Оранжевый R2003	Красный R3001	Красный R3022
			
Бордо R4004	Синий R5002	Синий R5014	Голубой R5015
			
Синий R5017	Мятный R556C	Зелёный R6001	Зелёный R6018
			
Салатовый R6038	Серый R7040	Белый R9003	Чёрный R9017



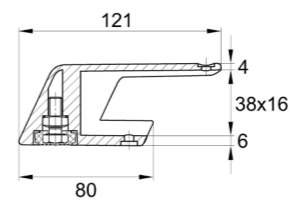
**H15-300B4C**  
(для труб 15x30 мм\*)



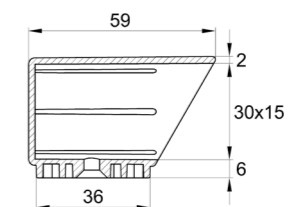
**H16-380B4C**  
(для труб 16x38 мм\*)



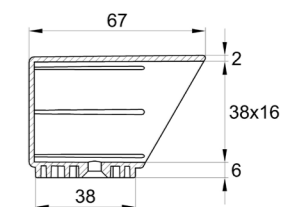
**HD15-300B4C**  
(для труб 15x30 мм\*)



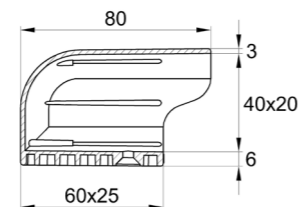
**HD16-380B4C**  
(для труб 16x38 мм\*)



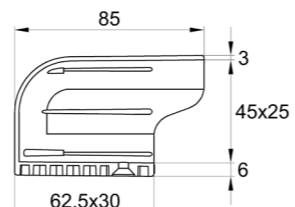
**HC15-300B4C**  
(для труб 15x30 мм\*)



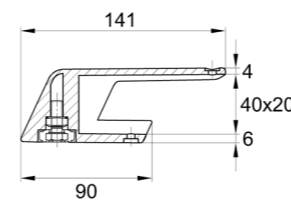
**HC16-380B4C**  
(для труб 16x38 мм\*)



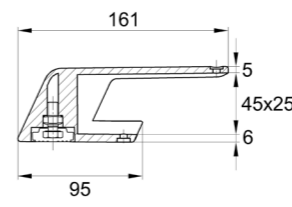
**H20-400B4C**  
(для труб 20x40 мм\*)



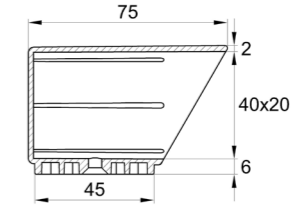
**H25-450B4C**  
(для труб 25x45 мм\*)



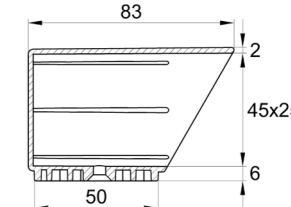
**HD20-400B4C**  
(для труб 20x40 мм\*)



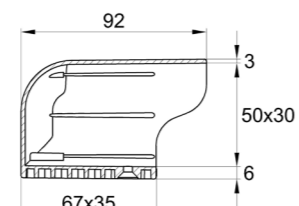
**HD25-450B4C**  
(для труб 25x45 мм\*)



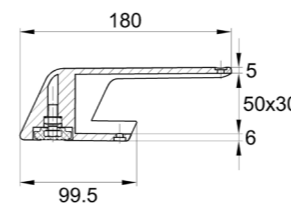
**HC20-400B4C**  
(для труб 20x40 мм\*)



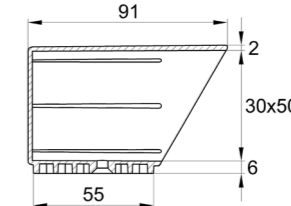
**HC25-450B4C**  
(для труб 25x45 мм\*)



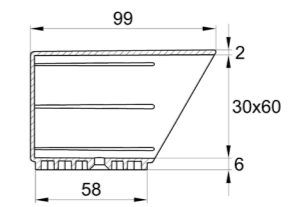
**H30-500B4C**  
(для труб 30x50 мм\*)



**HD30-500B4C**  
(для труб 30x50 мм\*)



**HC30-500B4C**  
(для труб 30x50 мм\*)



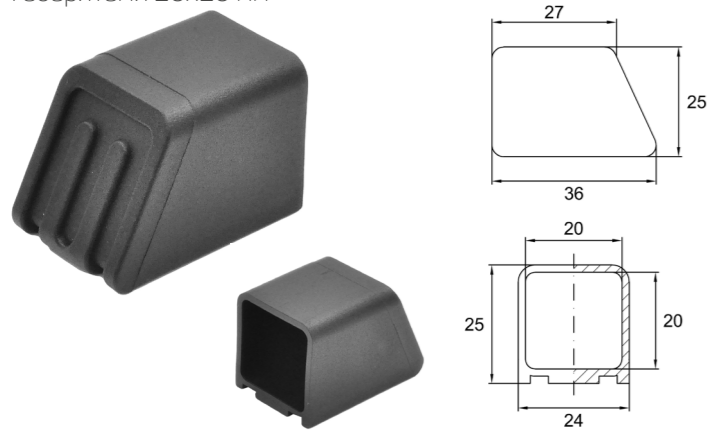
**HC30-600B4C**  
(для труб 30x60 мм\*)



\*указаны внешние габариты трубы

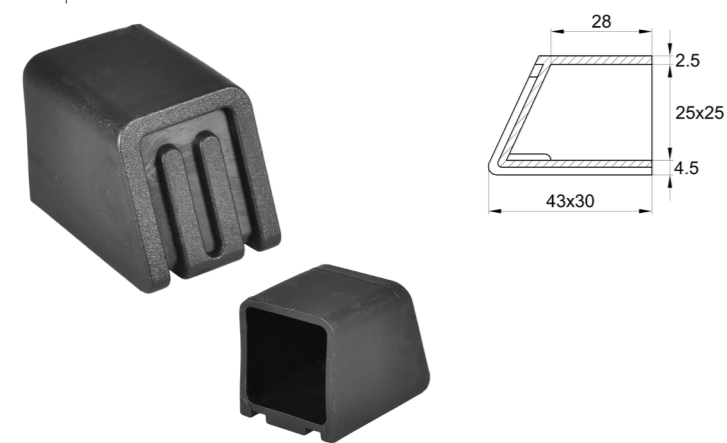
## H20-20ЧС

Наконечник для труб квадратного сечения с внешними габаритами 20x20 мм



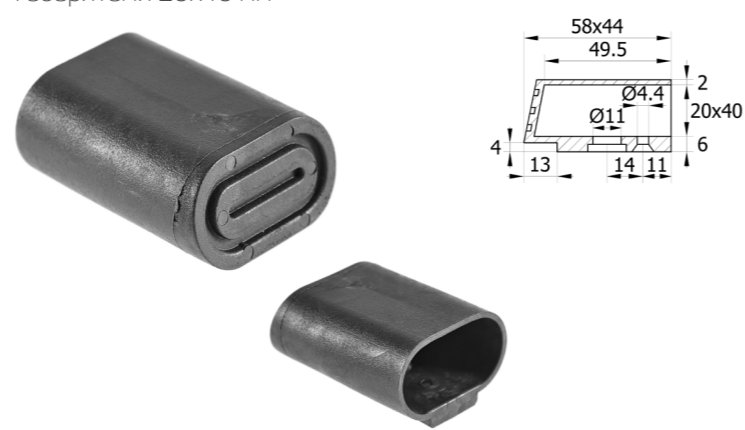
## H25-25ЧС

Наконечник для труб квадратного сечения с внешними габаритами 25x25 мм



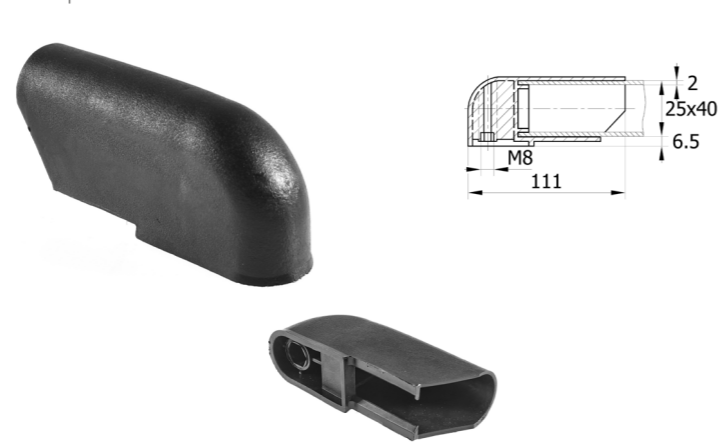
## H20-40ЧК

Наконечник для труб овального сечения с внешними габаритами 20x40 мм



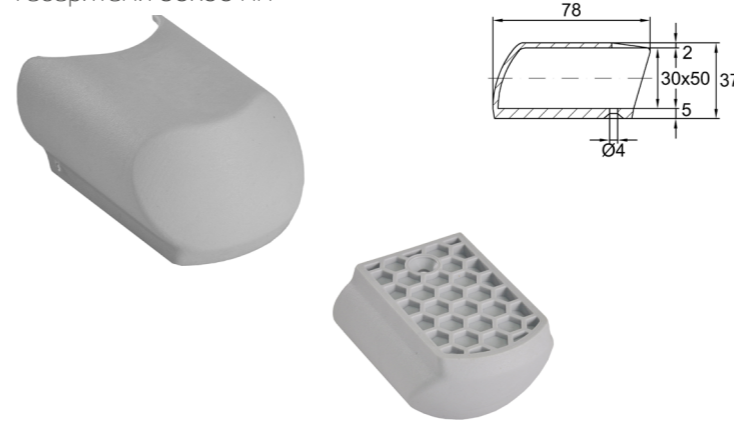
## H25-40ЧН

Наконечник для труб полуовального сечения с внешними габаритами 25x40 мм



## HГ30-500ВЧС

Наконечник для труб овального сечения с внешними габаритами 30x50 мм



## H30ЧК

Наконечник для труб круглого сечения с внешним диаметром 30 мм



## H25ЧК

Наконечник для труб круглого сечения с внешним диаметром 25 мм



## H32ЧК

Наконечник для труб круглого сечения с внешним диаметром 32 мм



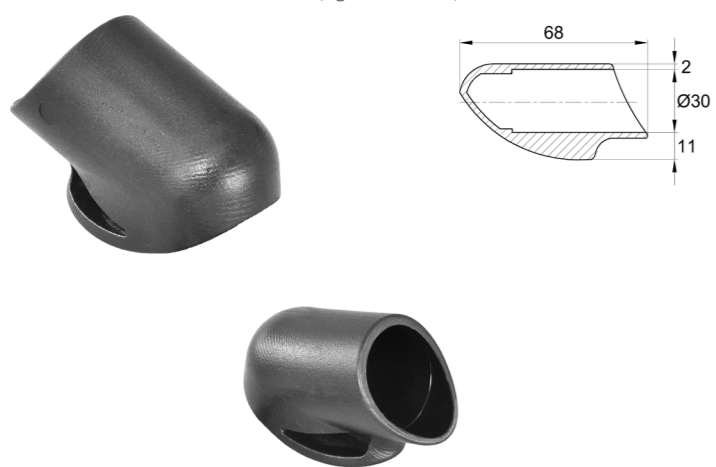
## Н25ЧакК

Угловой наконечник для труб диаметром 25 мм



## Н30ЧакК

Угловой наконечник для труб диаметром 30 мм



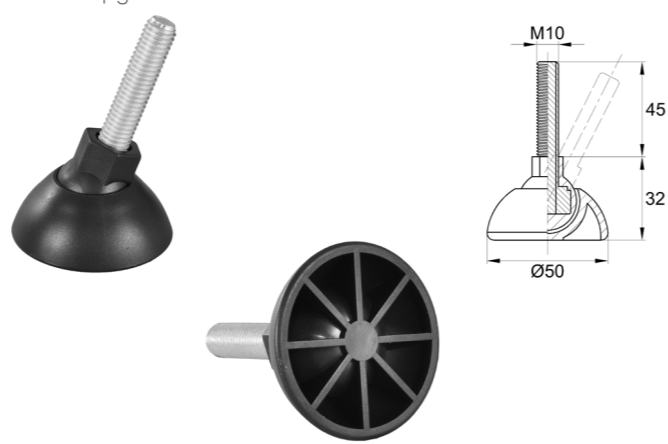
## Н32ЧакК

Угловой наконечник для труб диаметром 32 мм



## 50M10-45ЧС

Опора резьбовая с металлическим резьбовым стержнем М10х45 и круглым пластиковым основанием D50 мм



## ОВАЛЬНЫЕ ПЛАСТИКОВЫЕ ПЕРЕХОДНИКИ

### ХАРАКТЕРИСТИКИ

Устойчивы к УФ-излучению, перепадам температур, истиранию и прочим механическим воздействиям.

### ПРИМЕНЕНИЕ

Защищают мебельные ножки мебельных изделий от воздействий влаги и прочих повреждений.

### МАТЕРИАЛ

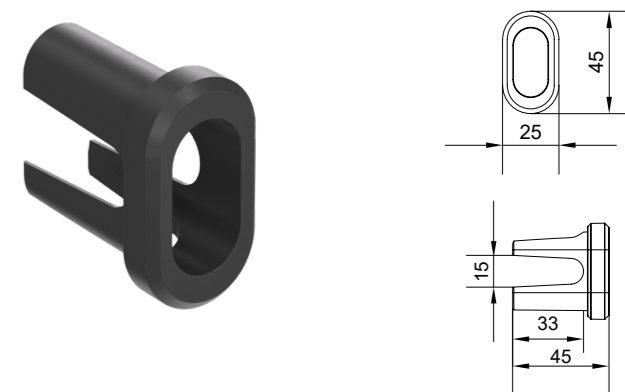
Выполнены из полиэтилена высокого давления, LDPE — высокопрочного материала.

Представлены в различных цветах:

 Голубой R283С	 Мятный R344С	 Бежевый R1001	 Белый R1013
 Жёлтый R1016	 Оранжевый R2003	 Красный R3001	 Красный R3022
 Бордо R4004	 Синий R5002	 Синий R5014	 Голубой R5015
 Синий R5017	 Мятный P556С	 Зелёный R6001	 Зелёный R6018
 Салатовый R6038	 Серый R7040	 Белый R9003	 Чёрный R9017

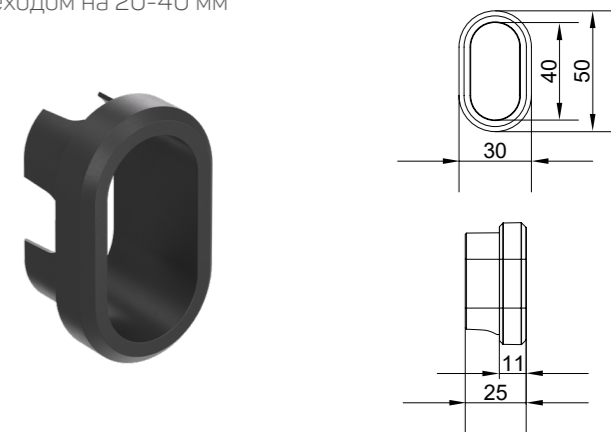
## ПФ20-40X15-30

Переходник на овальную трубу размером 20-40 мм с переходом на 15-30 мм



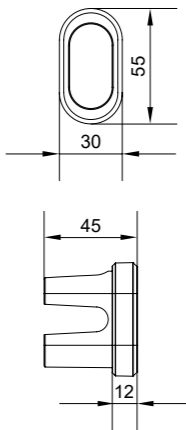
## ПФ25-45X20-40

Переходник на овальную трубу размером 25-45 мм с переходом на 20-40 мм



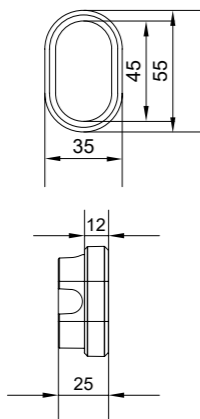
## ПФ25-50X20-40

Переходник на овальную трубу размером 25-50 мм с переходом на 20-40 мм



## ПФ30-50X25-45

Переходник на овальную трубу размером 30-50 мм с переходом на 25-45 мм



## НАШИ КОНКУРЕНТНЫЕ ПРЕИМУЩЕСТВА

- 1 **Складская программа.** Более 100 000 комплектов пластика в наличии на складе в Санкт-Петербурге
- 2 **Бесплатная палитра цветов** для вас и ваших покупателей
- 3 **Бесплатные образцы пластика** для Оптовых Покупателей
- 4 **Возможность нанесения вашего логотипа** на изделие на некоторые модели пластика
- 5 **Гарантии качества.** Заказывая пластик от производителя, вы получаете полную гарантию качества продукции
- 6 **Оптимальные сроки производства и поставки.** Имея собственные производственные мощности, мы можем гарантировать клиентам минимальные сроки на изготовление продукции и строгое соблюдение сроков поставки.
- 7 **Качественное обслуживание.** Наши менеджеры с готовностью окажут практическую помощь при согласовании заказа, а также проконсультируют по всем интересующим вас вопросам.
- 8 У нас разработан **отлаженный процесс логистики**, благодаря которому доставка происходит в кратчайшие сроки.
- 9 **Бесплатная доставка** до терминала любой ТК в Санкт-Петербурге
- 10 **Мы открыты** для посещения наших офисов и производства в городе Санкт-Петербурге





#### Главный офис

8 (800) 333 06 22 (бесплатный звонок по РФ)

Главный офис: 8 (812) 643 42 66

Отдел продаж: доб. (130, 230)

Отдел продаж: 8 (981) 771 34 84

#### Основной склад

Россия, г. Санкт-Петербург, п. Парголово,

Горское шоссе, д. 6, литера С

8 (812) 242 80 99 (Санкт-Петербург)

График работы: Пн-Пт, с 9.00 до 18.00

---

[sales@italseat.ru](mailto:sales@italseat.ru) (отдел продаж)

[www.zaglushka.ru](http://www.zaglushka.ru)

