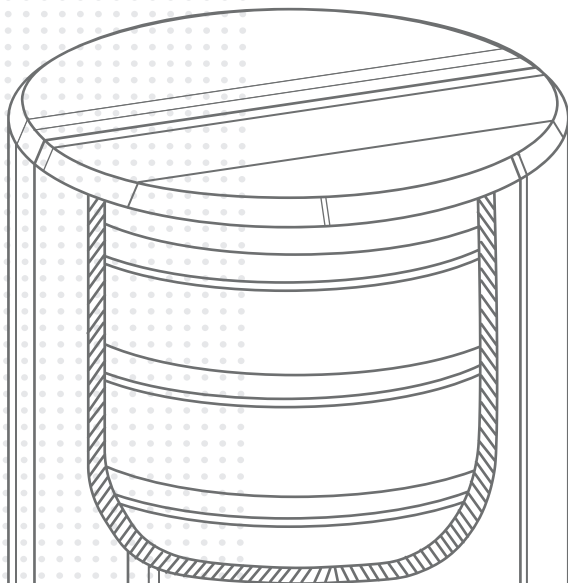
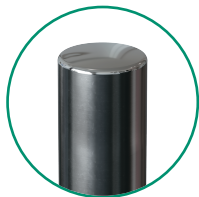




Производственная компания
ЗАГЛУШКА.РУ



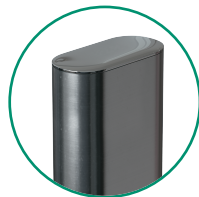
ХРОМИРОВАННЫЕ ВАННЫЕ ЗАГЛУШКИ



ДЛЯ КРУГЛЫХ ТРУБ
Ø 10 – 120 мм



ДЛЯ ПРЯМОУГОЛЬНЫХ ТРУБ
Ø 10x15 – 20x60 мм



ДЛЯ ОВАЛЬНЫХ ТРУБ
Ø 10x20 – 20x40 мм



ДЛЯ КВАДРАТНЫХ ТРУБ
Ø 12x12 – 80x80 мм



МАТЕРИАЛ

- + МЕТАЛЛ
- + ПВД

ИСПОЛЬЗОВАНИЕ

- + ДЛЯ ДЖЕКЕР-СИСТЕМ, ПРОМЫШЛЕННОГО ОБОРУДОВАНИЯ, ОФИСНОЙ И КУХОННОЙ МЕБЕЛИ НА ХРОМИРОВАННОМ МЕТАЛЛОКАРКАСЕ

ДОПОЛНИТЕЛЬНО

- + ЗАЩИЩАЮТ ТРУБУ ОТ ВЛАГИ И ПЫЛИ
- + УСТОЙЧИВЫ К ПЕРЕПАДАМ ТЕМПЕРАТУР
- + БОЛЬШОЙ СРОК ЭКСПЛУАТАЦИИ

